

Унитазы с электрической помпой



ТМС-99902, ТМС-29920, ТМС-29930

ТМС-99904, ТМС-29921, ТМС-29932

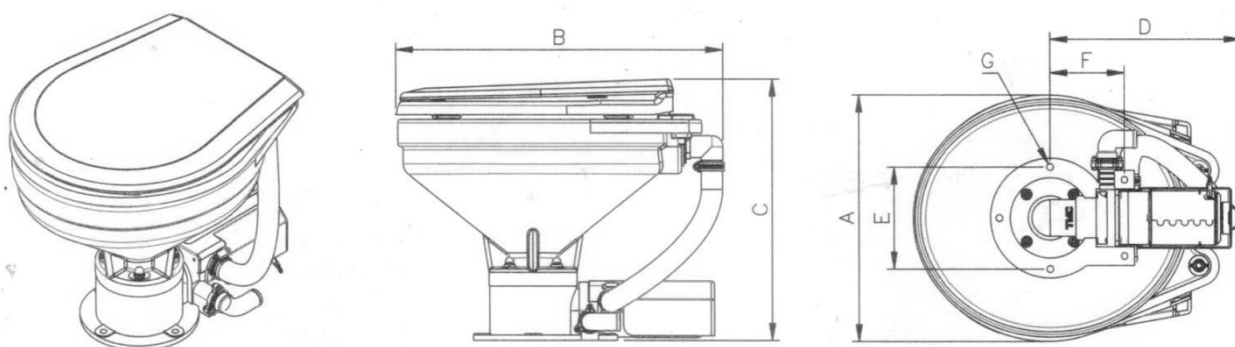
ТЕХНИЧЕСКИЕ ХАРАКТЕРИСТИКИ ПРОДУКЦИИ

- Чаша унитаза выполнена из высококачественного сантехнического фарфора,
- Пластмассовое сидение и крышка,
- Измельчающий насос комбинированного типа,
- Удобная система слива,
- Варианты слива – блок или панель,
- Варианты сидения – обычное сидение и крышка или сидение и крышка с амортизатором («медленно закрывающаяся»).

СПЕЦИФИКАЦИЯ

Потребление электроэнергии		Предохранитель	Макс. высота подъема воды для смыва м (футы)	Впускной шланг мм (дюймы)	Сливной шланг мм (дюймы)
В	А				
12	18	30	4 (13)	25 (1)	25 (1)
24	9	15			

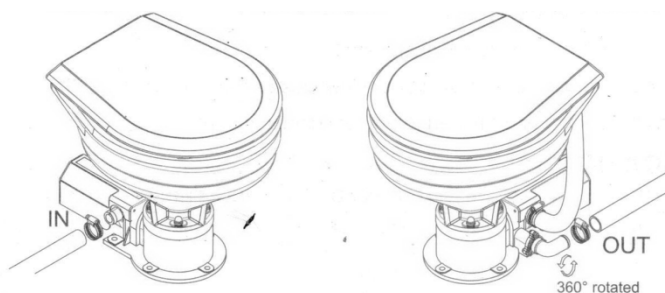
РАЗМЕРЫ



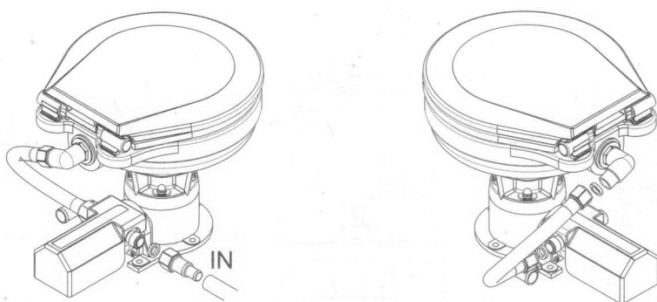
Модель	A	B	C	D	E	F	G
	мм (дюймы)	мм (дюймы)	мм (дюймы)	мм (дюймы)	мм (дюймы)	мм (дюймы)	мм (дюймы)
ТМС-99902 ТМС-29920 ТМС-29930	360 (14.2)	445 (17.5)	352 (13.9)	269 (10.6)	150 (5.9)	110 (4.3)	10 (0.39)
ТМС-99904 ТМС-29921 ТМС-29932	365 (14.4)	484 (19)	376 (14.8)	283 (11.1)	150 (5.9)	110 (4.3)	10 (0.39)

УСТАНОВКА

- Унитазы TMC можно устанавливать как выше, так и ниже ватерлинии.
- Впускной и выпускной кингстон должны быть доступны для осмотра и обслуживания. Если кингстоны расположены неудобно, установите подходящие запорные клапана на впускное и выпускное соединения.
- Для предотвращения деформации основания унитаза поверхность, на которую он будет устанавливаться, должна быть ровной.
- В основании унитаза 5 отверстий диаметром 10 мм. Для установки унитаза используйте винты M8.
- Если Вы хотите изменить расположение/направление унитаза, ослабьте 3 винта и поверните унитаз.
- Выпускной патрубок может вращаться на 360°. Вращайте патрубок так, как Вам это необходимо, а затем зафиксируйте его при помощи винтов.
- Закрепите все места соединения трубок при помощи хомутов.
- Для дополнительных соединений в комплекте идут адаптеры на 19 мм (5/8") и 38 мм (1-1/2").

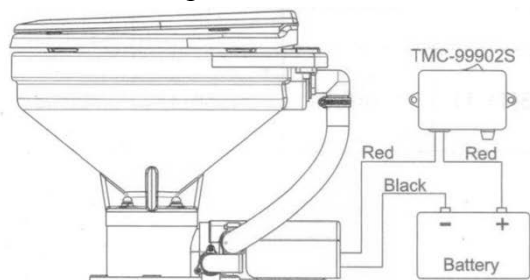


Для TMC 29930 и 29932

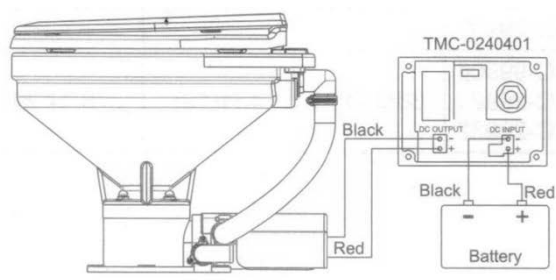


ЭЛЕКТРИЧЕСКАЯ СХЕМА

- с блоком переключателей TMC-99902S



- с панелью TMC-0240401

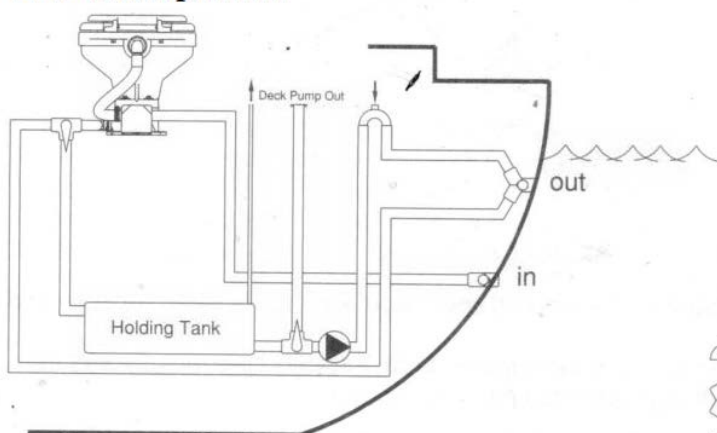







Red - красный, Black – черный, Battery - аккумулятор.

ФИТТИНГИ

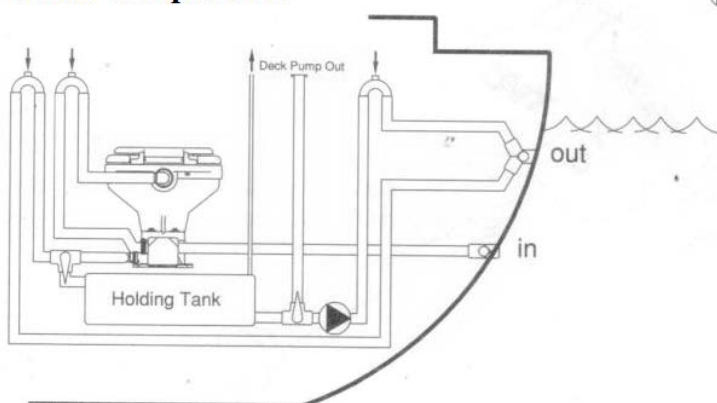
- Унитазы ТМС можно устанавливать как выше, так и ниже ватерлинии.
- Подсоедините впускной шланг, используя переходник на 25 мм (1"). Убедитесь, что все входные соединения герметичны, на шланге нет крутых изгибов, на пути шланга нет никаких препятствий.
- Подсоедините шланг 25 мм (1") к выпускному отверстию, подготовьте удобную стыковку к сточному бачку или другой системе сброса. Убедитесь, что на шланге нет крутых изгибов, на пути шланга нет никаких препятствий.
- Если унитаз устанавливается выше ватерлинии, впускной невозвратный клапан (может не входить в комплект поставки) должен быть установлен на линии всасывания воды, что обеспечит быструю заливку насоса. Чтобы удерживать воду в чаше, на 20 см выше основания чаши необходимо сделать так называемый «водяной замок» (петля или загиб в сливном трубопроводе).
- Не подсоединяйте впускной шланг к напорной системе водоснабжения.
- Если унитаз находится (или может получиться так, что он будет находиться) ниже ватерлинии при нормальном (включая статичное) положении судна, на впускном трубопроводе необходимо установить антисифонное колено. Антисифонное колено должно располагаться таким образом, чтобы оно всегда оставалось над ватерлинией (при любом положении лодки).
- Антисифонное колено ниже ватерлинии необходимо для того, чтобы предотвратить обратный поток отходов из унитаза.
- Отходы сначала хранятся в сточном бачке, а затем спускаются в сточный резервуар лодки.

Выше ватерлинии



-  антисифонное колено
-  Y-образный невозв. клапан
-  невозвратный клапан
-  Y-образный клапан
-  мацератор или насос удаления отходов

Ниже ватерлинии



АНТИСИФОННОЕ КОЛЕНО

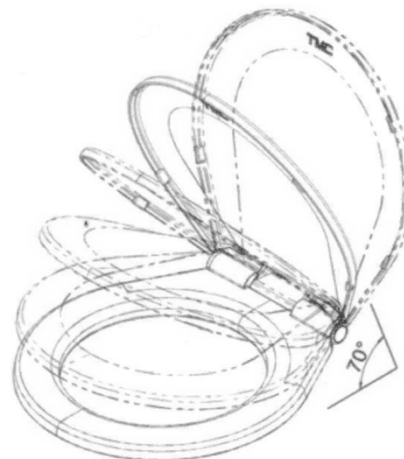
- 25 мм (1") для сливного отверстия.
- 25 мм (1") для мацератора.
- 38 мм (1-1/2") для насоса.
- 25 мм (1") для впускного отверстия.
- Антисифонное колено требуется при установке унитаза ниже ватерлинии, также в этом случае все соединения шлангов должны быть зафиксированы особо тщательно.
- Верхняя часть антисифонного колена должна располагаться выше ватерлинии.
- Впускное антисифонное колено необходимо устанавливать между насосом и тыльной стороной чаши унитаза.
- Выпускное антисифонное колено необходимо устанавливать между сливом и кингстоном.
- Не устанавливайте антисифонное колено между впускным кингстоном и впуском промывочного насоса, так как из-за этого насосу будет труднее и тяжелее работать, либо он может прекратить работать вовсе.

ПРЕДУПРЕЖДЕНИЕ

- Если лодка остается без присмотра, обязательно перекрывайте кингстоны.
- Если Вы не пользуетесь унитазом долгое время, обязательно перекрывайте кингстоны.
- Несоблюдение двух вышеупомянутых рекомендаций может привести к затоплению лодки, что в свою очередь может привести к материальным убыткам и даже смерти человека.
- Не нагревайте шланги и не подвергайте их воздействию огня.
- Не используйте вязкие моющие средства или неразбавленные хлорсодержащие дезинфицирующие растворы, так как они могут повредить клапана, прокладки и сальники.
- Если унитаз подключен к водопроводу лодки, чтобы предотвратить загрязнение воды на впускном водопроводе необходимо установить клапан крана антисифона.
- Не демонтируйте унитаз без помощи квалифицированного специалиста. В случае возникновения вопросов, обращайтесь к продавцу или к дилеру.
- При подключении кабелей соблюдайте правильную полярность – красный провод следует подключать к положительному полюсу аккумулятора, черный – к отрицательному. Неправильная полярность подключения может привести к повреждению электромотора и лишению права на гарантийное обслуживание. Для корректной работы унитаза необходимо полное напряжение. Унитаз должен быть подключен к источнику питания через схему, независимую от других аксессуаров.
- Чаша унитаза выполнена из высококачественного сантехнического фарфора, она хрупкая.
- Не бросайте унитаз, не ставьте на него тяжелые предметы.
- Обращайтесь с унитазом осторожно.

КРЫШКА С АМОРТИЗАТОРОМ

- На моделях ТМС 29920, 29921, 29930 и 29932.
- Крышка разработана для предотвращения стука об унитаз и резкого падения.
- Сидение и крышка можно закрывать по отдельности.
- Функция активируется, когда угол между крышкой и сидением достигает 70 °.



ВЫЯВЛЕНИЕ И УСТРАНЕНИЕ НЕИСПРАВНОСТЕЙ

1. Помпа не откачивает отходы из-за засора.

A. Отсоедините впускной и выпускной шланг.

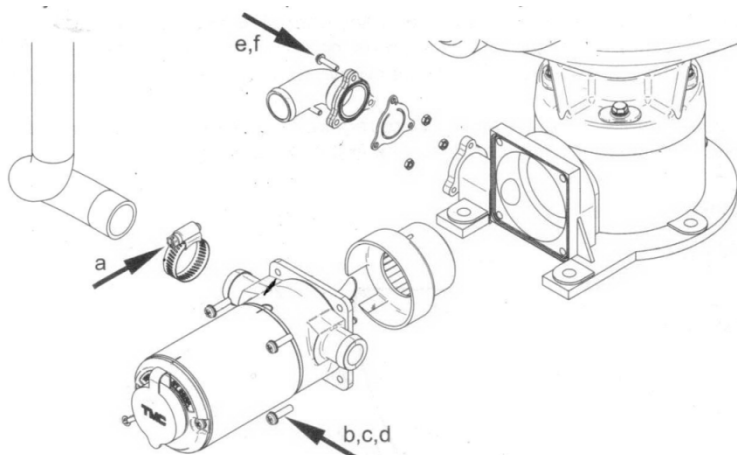
B. Открутите 4 винта.

C. Достаньте электромотор, насос и мацератор. Очистите все эти части от отходов.

D. Вставьте все части и невозвратный клапан на место, соблюдая указанное направление.

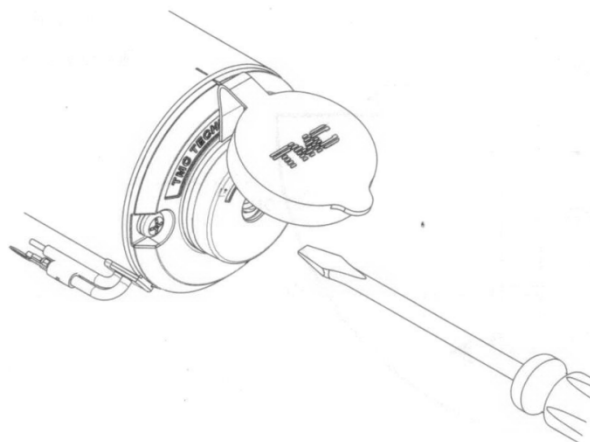
E. Выпускной патрубок может вращаться на 360 °.

F. Вращайте патрубок так, как Вам это необходимо, а затем зафиксируйте его при помощи винтов.



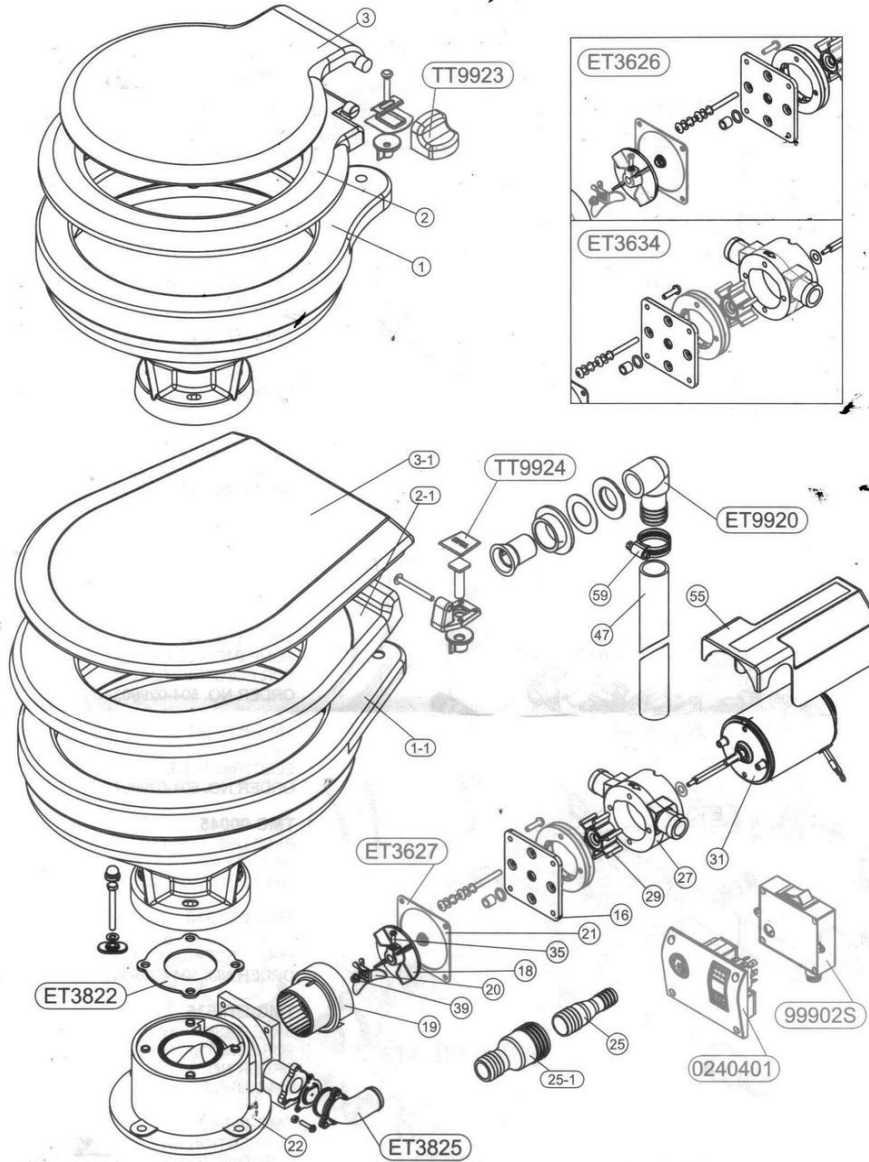
2. Рабочее колесо может застрять внутри корпуса насоса, если электрический насос бездействует в течение продолжительного периода времени.

- Следуйте указанному направлению, чтобы прокрутить рабочее колесо, это поможет предотвратить повреждения электродвигателя при запуске.
- Налейте немного воды в чашу унитаза, чтобы увлажнить насос перед первым использованием.





Service Parts For TMC Electric Toilet Model 99902, 99904



TMC-00029
STANDARD SEAT AND COVER
INCLUDE PARTS TT9923,2,3
ORDER NO. 504-0299029

TMC-00041
DELUXE PLASTIC SEAT AND COVER
INCLUDE PARTS TT9924,2-1,3-1
ORDER NO. 504-0299041

TMC-TT9923
HINGE SET FOR STANDARD SEAT
ORDER NO. 504-0299023

TMC-TT9924
HINGE SET FOR DELUXE SEAT
ORDER NO. 504-0299024

TMC-00036
PUMP UNIT FOR ELECTRIC TOILET
INCLUDE PARTS
ET3627,19,39,20,18,35,16,29,27,31
ORDER NO.
504-0299036 12V
504-0299037 24V

TMC-ET3626
PUMP RAZOR KITS
FOR ELECTRIC TOILET
ORDER NO. 504-0299026

TMC-ET3627
PUMP GASKET KITS
FOR ELECTRIC TOILET
ORDER NO. 504-0299027

TMC-ET3628
PUMP BODY KITS
FOR ELECTRIC TOILET
INCLUDE PARTS ET3634,21,27
ORDER NO. 504-0299028

TMC-ET3634
PUMP IMPELLER KITS
FOR ELECTRIC TOILET
ORDER NO. 504-0299034

TMC-ET9920
PIPE JOINTS FOR
ELECTRIC TOILET
ORDER NO. 504-0299020

TMC-00038
BASE UNIT FOR ELECTRIC TOILET
INCLUDE PARTS ET3825,22
ORDER NO. 504-0299038

TMC-ET3825
BASE PORT KITS
FOR ELECTRIC TOILET
ORDER NO. 504-0299025

TMC-ET3822
BASE GASKET KITS
FOR ELECTRIC TOILET
ORDER NO.
504-0299022

TMC-99902S
STANDARD SWITCH BOX ASSEMBLY
FOR ELECTRIC TOILET
ORDER NO.
302-0020100 12V
302-0020200 24V

TMC-0240401
DELUXE PANEL SWITCH WITH FUSE
PACKAGE. OPTIONAL ORDER FOR
ELECTRIC TOILET
ORDER NO.
502-2404011 12V
502-2404012 24V

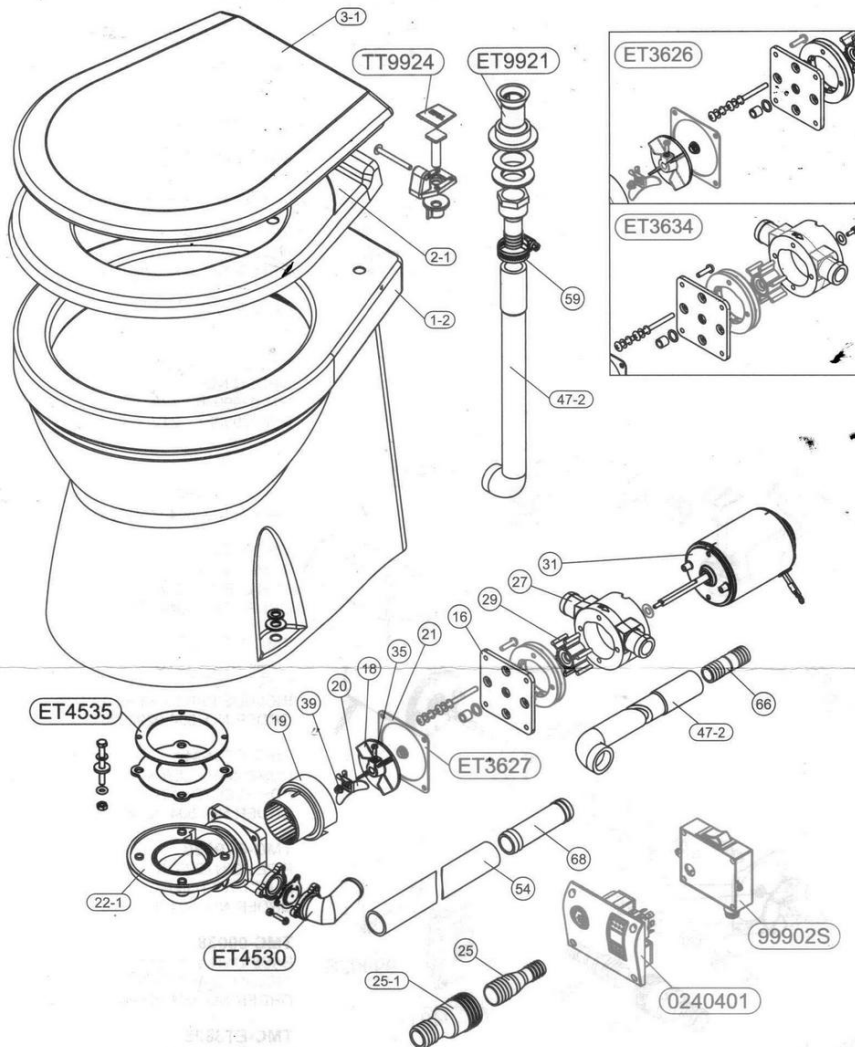
KEY	DESCRIPTION
1	Closestool Body(99902)
2	Seat Cushion(99902)
3	Closestool Cover(99902)
1-1	Closestool Body(99904)
2-1	Seat Cushion(99904)
3-1	Closestool Cover(99904)
16	Wearplate
18	Centrifugal Impeller
19	Macerator Housing
20	Razor Blade
22	Base

KEY	DESCRIPTION
25	Adaptor
25-1	Adaptor
27	Body
29	Flexible Impeller
31	Motor
35	Set Screw
39	Hexagon Nut
47	Hose(99902)
47-1	Hose(99904)
55	Cover
59	Clamp

•TMC TOILET SERVICE PARTS ARE SOLD BY PACKAGE.
•INDIVIDUAL PART LIST IS FOR REFERENCE ONLY.



Service Parts For TMC Electric Toilet Model 99907



TMC-00041
DELUXE PLASTIC SEAT AND COVER
INCLUDE PARTS TT9924,2-1,3-1
ORDER NO. 504-0299041

TMC-TT9924
HINGE SET FOR DELUXE SEAT
ORDER NO. 504-0299024

TMC-00036
PUMP UNIT FOR ELECTRIC TOILET
INCLUDE PARTS
ET3627,19,39,20,18,35,16,29,27,31
ORDER NO.
504-0299036 12V
504-0299037 24V

TMC-ET3626
PUMP RAZOR KTIS
FOR ELECTRIC TOILET
ORDER NO. 504-0299026

TMC-ET3627
PUMP GASKET KITS
FOR ELECTRIC TOILET
ORDER NO. 504-0299027

TMC-ET3628
PUMP BODY KITS
FOR ELECTRIC TOILET
INCLUDE PARTS ET3634,21,27
ORDER NO. 504-0299028

TMC-ET3634
PUMP IMPELLER KITS
FOR ELECTRIC TOILET
ORDER NO. 504-0299034

TMC-ET9921
PIPE JOINTS FOR
ELECTRIC TOILET
ORDER NO. 504-0299021

TMC-00045
BASE UNIT FOR ELECTRIC TOILET
INCLUDE PARTS ET4530,22-1
ORDER NO. 504-0299045

TMC-ET4530
BASE PORT KITS
FOR ELECTRIC TOILET
ORDER NO. 504-0299030

TMC-ET4535
BASE GASKET KITS
FOR ELECTRIC TOILET
ORDER NO.
504-0299035

TMC-00046
CONVERSION KITS FOR
ELECTRIC TOILET
(W/O #1-2,2-1,3-1,TT9924)
ORDER NO.
504-0299461 12V
504-0299462 24V

TMC-99902S
STANDARD SWITCH BOX ASSEMBLY
FOR ELECTRIC TOILET
ORDER NO.
302-0020100 12V
302-0020200 24V

TMC-0240401
DELUXE PANEL SWITCH WITH FUSE
PACKAGE. OPTIONAL ORDER FOR
ELECTRIC TOILET
ORDER NO.
502-2404011 12V
502-2404012 24V

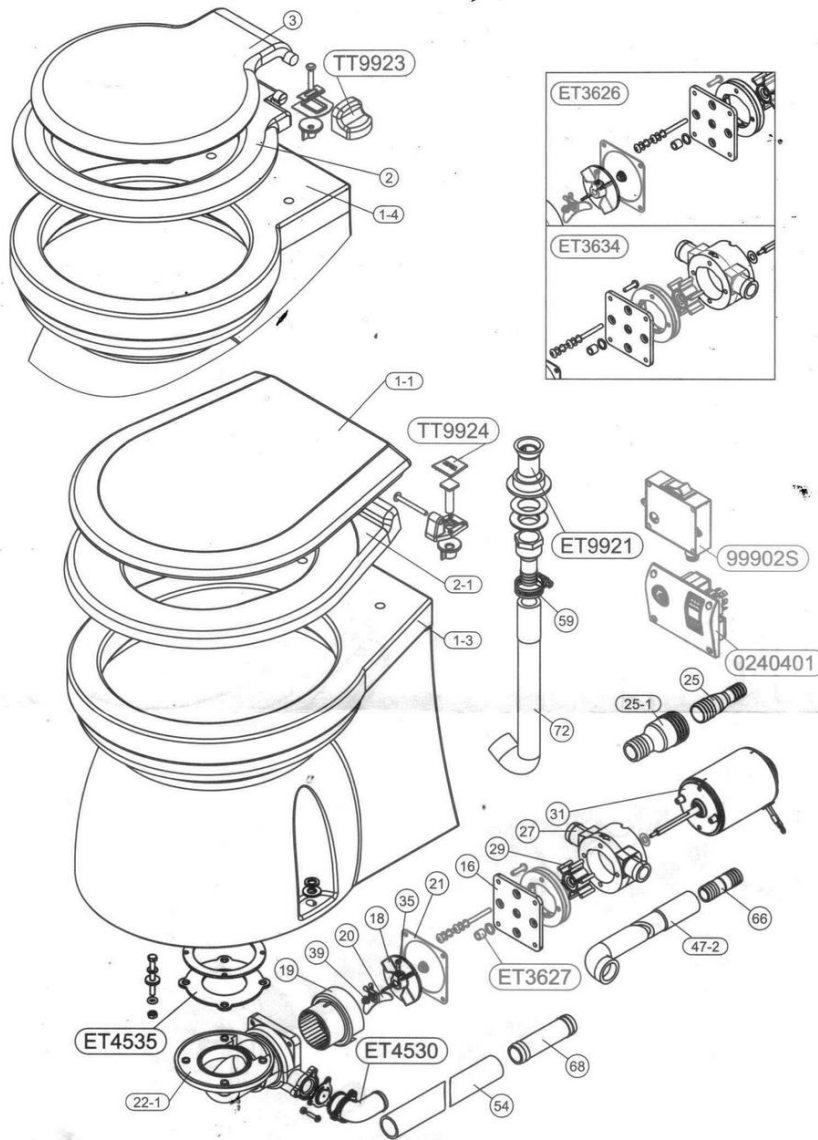
KEY	DESCRIPTION
1-2	Closestool Body
2-1	Seat Cushion
3-1	Closestool Cover
16	Wearplate
18	Centrifugal Impeller
19	Macerator Housing
20	Razor Blade
22-1	Base
25	Adaptor
25-1	Adaptor

KEY	DESCRIPTION
27	Body
29	Flexible Impeller
31	Motor
35	Set Screw
39	Hexagon Nut
47-2	Hose
54	Hose
59	Clamp
66	Inner Pipe Joint
68	Adaptor

•TMC TOILET SERVICE PARTS ARE SOLD BY PACKAGE.
•INDIVIDUAL PART LIST IS FOR REFERENCE ONLY.



Service Parts For TMC Electric Toilet Model 99909, 99910



TMC-00029
STANDARD SEAT AND COVER
INCLUDE PARTS TT9923,2,3
ORDER NO. 504-0299029

TMC-00041
DELUXE PLASTIC SEAT AND COVER
INCLUDE PARTS TT9924,2-1,3-1
ORDER NO. 504-0299041

TMC-TT9923
HINGE SET FOR STANDARD SEAT
ORDER NO. 504-0299023

TMC-TT9924
HINGE SET FOR DELUXE SEAT
ORDER NO. 504-0299024

TMC-00036
PUMP UNIT FOR ELECTRIC TOILET
INCLUDE PARTS
ET3627,19,39,20,18,35,16,29,27,31
ORDER NO.
504-0299036 12V
504-0299037 24V

TMC-ET3626
PUMP RAZOR KITS
FOR ELECTRIC TOILET
ORDER NO. 504-0299026

TMC-ET3627
PUMP GASKET KITS
FOR ELECTRIC TOILET
ORDER NO. 504-0299027

TMC-ET3628
PUMP BODY KITS
FOR ELECTRIC TOILET
INCLUDE PARTS ET3634,21,27
ORDER NO. 504-0299028

TMC-ET3634
PUMP IMPELLER KITS
FOR ELECTRIC TOILET
ORDER NO. 504-0299034

TMC-ET9921
PIPE JOINTS FOR
ELECTRIC TOILET
ORDER NO. 504-0299021

TMC-00045
BASE UNIT FOR ELECTRIC TOILET
INCLUDE PARTS ET4530,22-1
ORDER NO. 504-0299045

TMC-ET4530
BASE PORT KITS
FOR ELECTRIC TOILET
ORDER NO. 504-0299030

TMC-ET4535
BASE GASKET KITS
FOR ELECTRIC TOILET
ORDER NO.
504-0299035

TMC-99902S
STANDARD SWITCH BOX ASSEMBLY
FOR ELECTRIC TOILET
ORDER NO.
302-0020100 12V
302-0020200 24V

TMC-0240401
DELUXE PANEL SWITCH WITH FUSE
PACKAGE. OPTIONAL ORDER FOR
ELECTRIC TOILET
ORDER NO.
502-2404011 12V
502-2404012 24V

KEY	DESCRIPTION
1-4	Closestool Body(99909)
2	Seat Cushion(99909)
3	Closestool Cover(99909)
1-3	Closestool Bdy(99910)
2-1	Seat Cushion(99910)
3-1	Closestool Cover(99910)
16	Wearplate
18	Centrifugal Impeller
19	Macerator Housing
20	Razor Blade
22-1	Base
25	Adaptor

KEY	DESCRIPTION
25-1	Adaptor
27	Body
29	Flexible Impeller
31	Motor
35	Set Screw
39	Hexagon Nut
47-2	Hose
54	Hose
59	Clamp
66	Inner Pipe Joint
68	Adaptor
72	Hose

- TMC TOILET SERVICE PARTS ARE SOLD BY PACKAGE.
- INDIVIDUAL PART LIST IS FOR REFERENCE ONLY.